

Tableau des charges pour les etais aluminium

Un seul vérin

	Longueur en [m]	Extension du vérins [m]	Charge en [kN]		
			Etais relié		Etai Simple
			Verins supérieur	Verins inférieur	
Type 3-AL RL621329	1,70	0,00	100,0	100,0	100,0
	1,80	0,10	100,0	100,0	100,0
	1,90	0,20	100,0	100,0	100,0
	2,00	0,30	100,0	94,1	90,6
	2,10	0,40	100,0	88,2	79,3
	2,20	0,50	100,0	83,7	71,6
	2,30	0,60	100,0	80,4	63,8
	2,40	0,70	100,0	77,1	58,3
	2,50	0,80	91,9	73,2	52,7
	2,60	0,90	83,8	69,3	48,5
Type 4-AL RL621441	2,70	1,00	76,0	64,9	44,2
	2,80	1,10	68,6	59,8	40,5
	2,90	1,20	61,2	54,7	36,9
	2,90	0,00	85,9	98,2	93,0
	3,00	0,10	85,6	98,2	85,8
	3,10	0,20	85,3	98,2	78,7
	3,20	0,30	82,1	88,0	69,4
	3,30	0,40	79,0	77,7	60,1
	3,40	0,50	75,0	69,3	53,3
	3,50	0,60	70,1	62,8	47,3
Type 5-AL RL621555	3,60	0,70	65,3	56,2	43,2
	3,70	0,80	60,7	51,8	39,0
	3,80	0,90	56,1	47,3	35,7
	3,90	1,00	51,7	43,5	32,5
	4,00	1,10	47,3	40,2	29,9
	4,10	1,20	43,5	36,9	27,3
	4,30	0,00	48,1	54,0	45,4
	4,40	0,10	46,8	51,7	43,5
	4,50	0,20	45,6	49,3	41,6
	4,60	0,30	44,2	46,8	39,4
4,70	0,40	42,8	44,3	37,1	
4,80	0,50	41,3	41,8	34,5	
4,90	0,60	39,7	39,3	31,8	
5,00	0,70	38,1	36,7	29,5	
5,10	0,80	36,3	34,4	27,2	
5,20	0,90	34,4	32,1	25,3	
5,30	1,00	32,6	30,0	23,5	
5,40	1,10	30,7	28,1	21,9	
5,50	1,20	28,8	26,2	20,3	



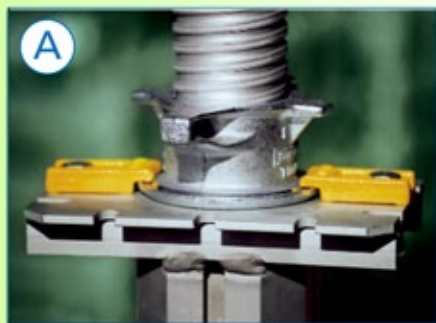
Deux vérins

	Longueur en [m]	Extension du vérins [m]	Charge en [kN]	Extension vérins supérieur en [m]	Extension vérins inférieur en [m]
Type 3-AL	3,30	0,10	51,0	0,84	0,84
	3,40	0,20	46,5	0,89	0,89
	3,50	0,30	43,0	0,94	0,94
	3,60	0,40	40,0	0,99	0,99
	3,70	0,50	37,0	1,04	1,04
	3,80	0,60	34,5	1,09	1,09
	3,90	0,70	32,5	1,14	1,14
	4,00	0,80	30,0	1,19	1,19
	4,10	0,90	28,0	1,24	1,24
	Type 4-AL	3,30	0,10	79,5	0,24
3,40		0,20	74,5	0,29	0,29
3,50		0,30	70,0	0,34	0,34
3,60		0,40	65,0	0,39	0,39
3,70		0,50	61,0	0,44	0,44
3,80		0,60	57,0	0,49	0,49
3,90		0,70	54,0	0,54	0,54
4,00		0,80	50,0	0,59	0,59
4,10		0,90	46,5	0,64	0,64
4,20		1,00	44,0	0,69	0,69
Type 5-AL	4,30	1,10	41,0	0,74	0,74
	4,40	1,20	38,0	0,79	0,79
	4,50	1,30	36,0	0,84	0,84
	4,60	1,40	33,0	0,89	0,89
	4,70	1,50	30,5	0,94	0,94
	4,80	1,60	29,0	0,99	0,99
	4,90	1,70	27,0	1,04	1,04
	5,00	1,80	25,5	1,09	1,09
	5,10	1,90	24,0	1,14	1,14
	5,20	2,00	23,0	1,19	1,19
Type 5-AL	5,30	2,10	22,0	1,24	1,24
	4,40	0,02	45,5	0,09	0,09
	4,50	0,12	43,5	0,14	0,14
	4,60	0,22	41,5	0,19	0,19
	4,70	0,32	40,0	0,24	0,24
	4,80	0,42	38,0	0,29	0,29
	4,90	0,52	36,0	0,34	0,34
	5,00	0,62	34,5	0,39	0,39
	5,10	0,72	33,0	0,44	0,44
	5,20	0,82	32,0	0,49	0,49
5,30	0,92	30,5	0,54	0,54	
5,40	1,02	29,0	0,59	0,59	
5,50	1,12	28,0	0,64	0,64	
5,60	1,22	26,5	0,69	0,69	
5,70	1,32	25,0	0,74	0,74	
5,80	1,42	24,0	0,79	0,79	
5,90	1,52	23,0	0,84	0,84	
6,00	1,62	22,0	0,89	0,89	
6,10	1,72	21,0	0,94	0,94	
6,20	1,82	20,0	0,99	0,99	
6,30	1,92	19,0	1,04	1,04	
6,40	2,02	18,0	1,09	1,09	
6,50	2,12	17,0	1,14	1,14	
6,60	2,22	16,0	1,19	1,19	
6,70	2,32	15,5	1,24	1,24	

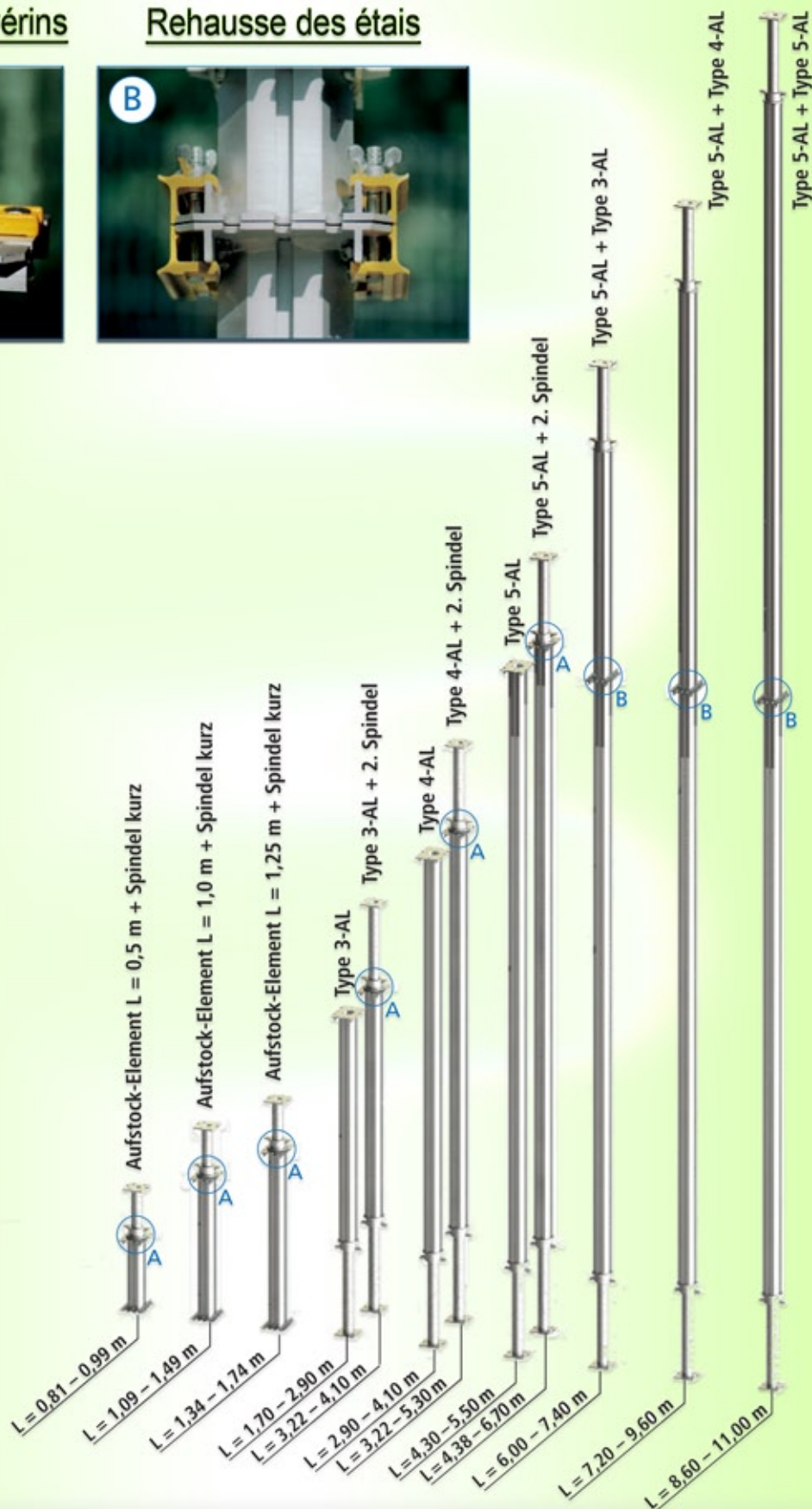
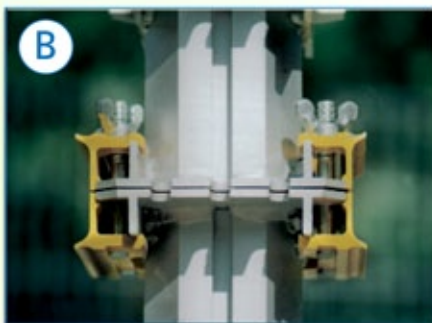


Exemple de rehausse d'étais

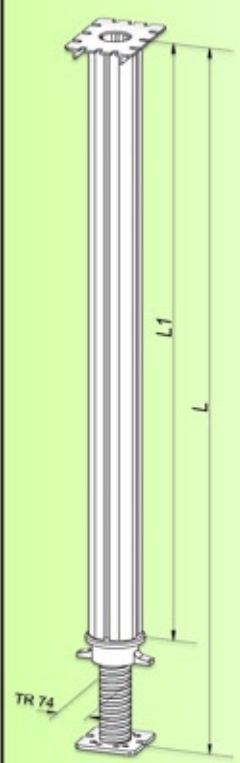
Fixation pour double vérins



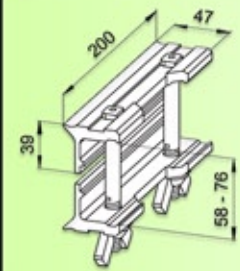
Rehausse des étais



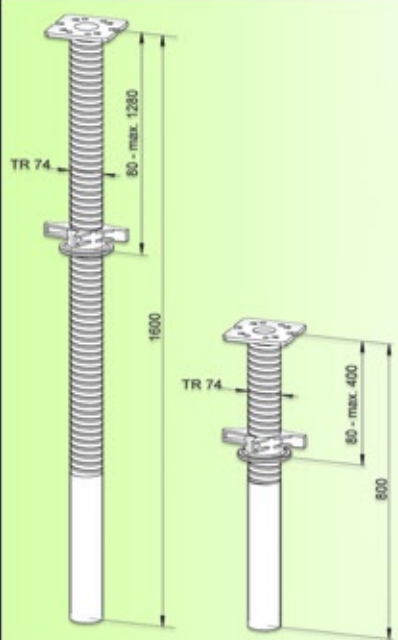
Etais aluminium

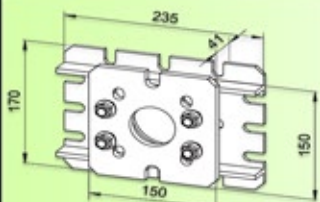
Complet	Type	Longueur totale L [m]	Longueur L1 [m]	Poids [kg]	Vente/ location
	3-AL	1,70 - 2,90	1,62	17,0	Vente/ loc.
	RL621329				
	4-AL	2,90 - 4,10	2,82	21,0	Vente/ loc.
	RL621441				
	5-AL	4,30 - 5,50	4,22	28,0	Vente/ loc.
	RL621555				

Rehausse	Longueur L [m]	Poids [kg]	Vente/ location
	0,50	4,30	Vente/ location
	RL621005		
	1,00	5,70	Vente/ location
	RL621010		
	1,25	8,50	Vente/ location
	RL621013		
	5,00	24,00	Vente/ location
	RL621050		

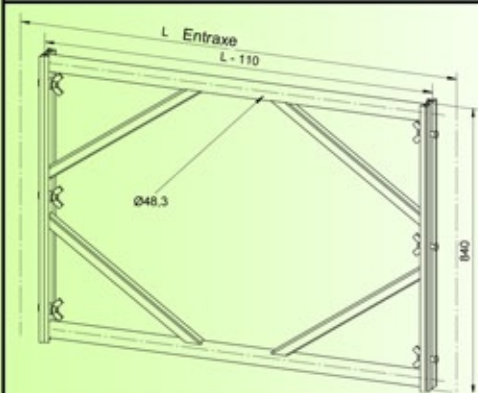
Fixation rehausse	Poids [kg]	Vente/ location
	3,70	Vente/ location
	RL629911	

Etais aluminium

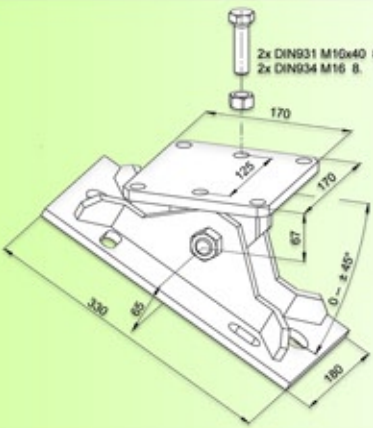
Verins	Type	Longueur [m]	Longueur filetée [m]	Poids [kg]	Vente/ location
	Long	1,60	1,20	10,40	Vente/ loc.
	RL621012				
	Court	0,80	0,40	6,10	Vente/ loc.
	RL621004				

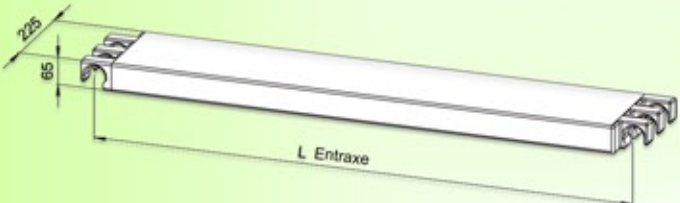
Patte pivotante	Poids [kg]	Vente/ location
	1,43	Vente/ location
	RL621097	

Broche de support	Poids [kg]	Vente/ location
	0,24	Vente/ location
	RL629913	

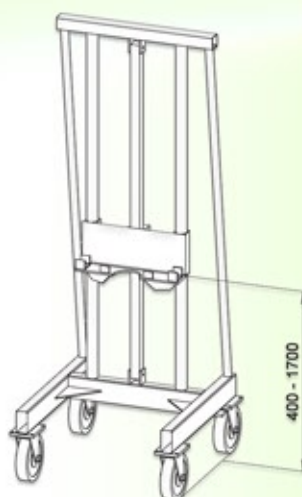
Cadre	Entraxe [m]	poids [kg]	Vente/ location	
	600	RL622006	5,60	Vente/ location
	900	RL622009	7,50	Vente/ location
	1250	RL622012	7,80	Vente/ location
	1600	RL622016	8,80	Vente/ location
	1800	RL622018	9,70	Vente/ location
	2400	RL622024	13,50	Vente/ location
	3000	RL622030	15,90	Vente/ location

Etais aluminium

Pied pivotant	Poids [kg]	Vente/ location
	6,0	Vente/ location
RL629914		

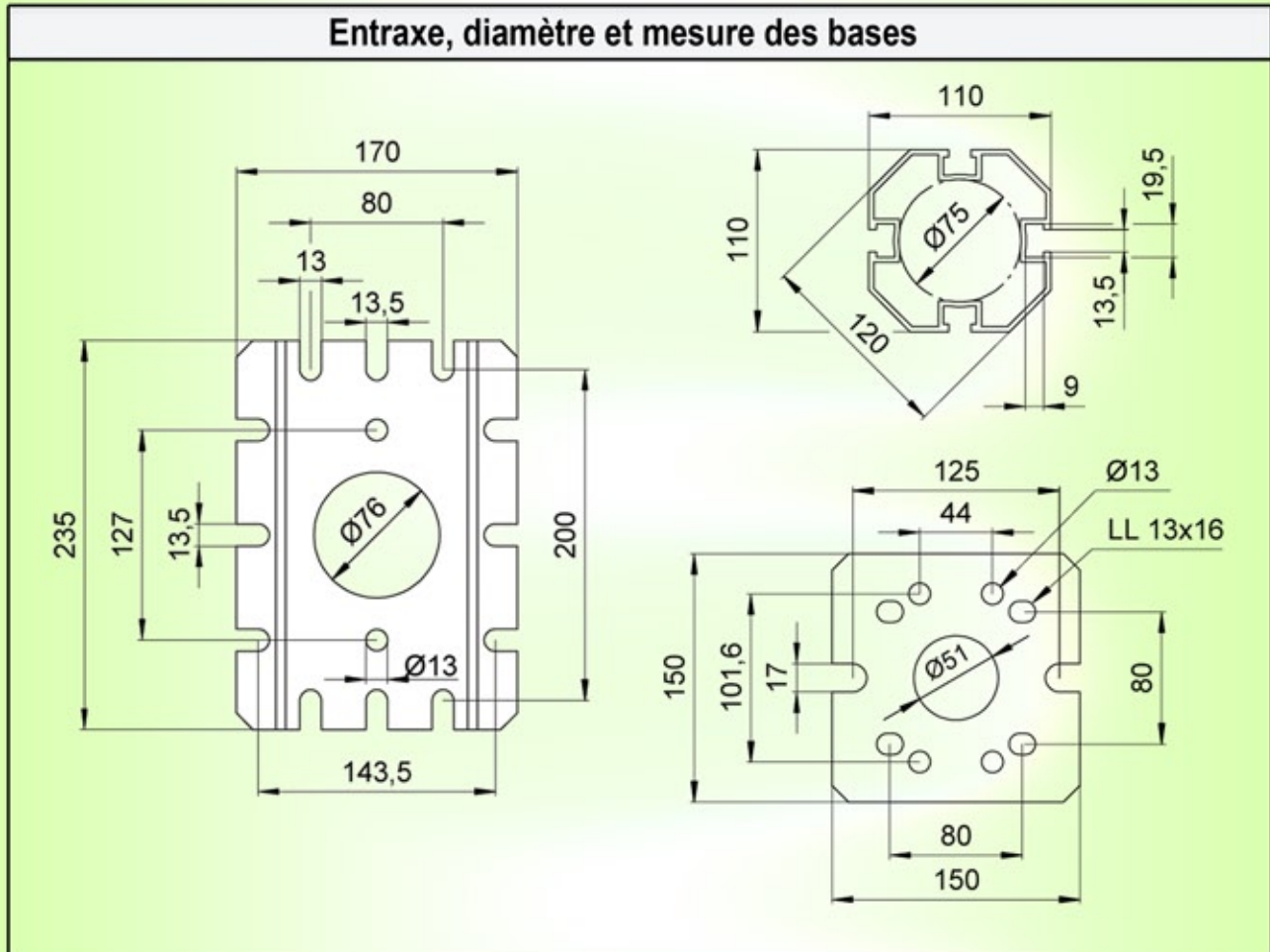
Plancher	Longueur L [m]	Poids [kg]	Vente/ location
		1,25 RL625012	6,0
	1,60 RL625016	8,0	Vente/ location
	1,80 RL625018	9,0	Vente/ location
	2,40 RL625024	11,5	Vente/location

Chariot de décoffrage	Poids [kg]	Force de levage [kN]	Vente/ location
	124,0	10,0	Vente/ location
RL629920			

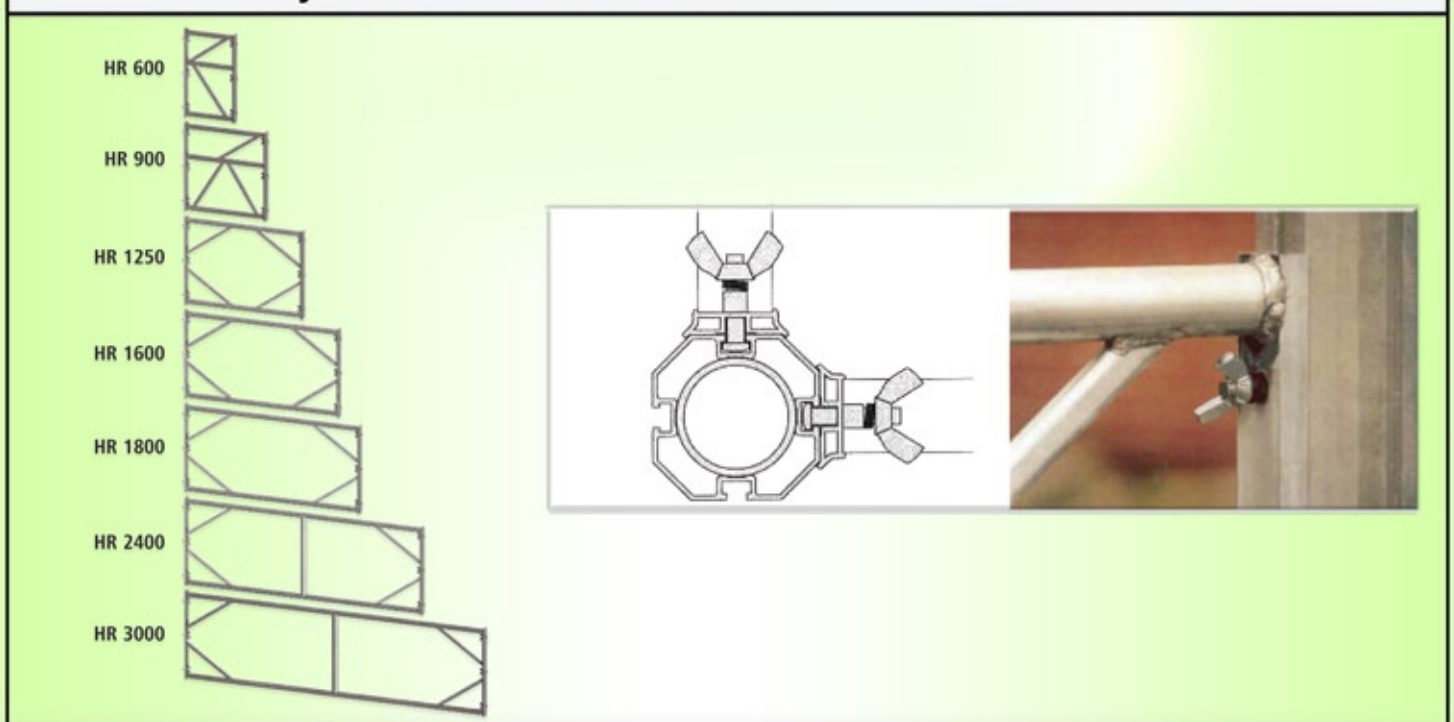


Etais aluminium

Entraxe, diamètre et mesure des bases



Système de fixation des cadres aluminium aux étais



Etais aluminium

Quelques exemples d'application...



Etais aluminium

Quelques exemples d'application...

1) Exemple d'utilisation du chariot de décoffrage



2) Utilisation du pied pivotant

